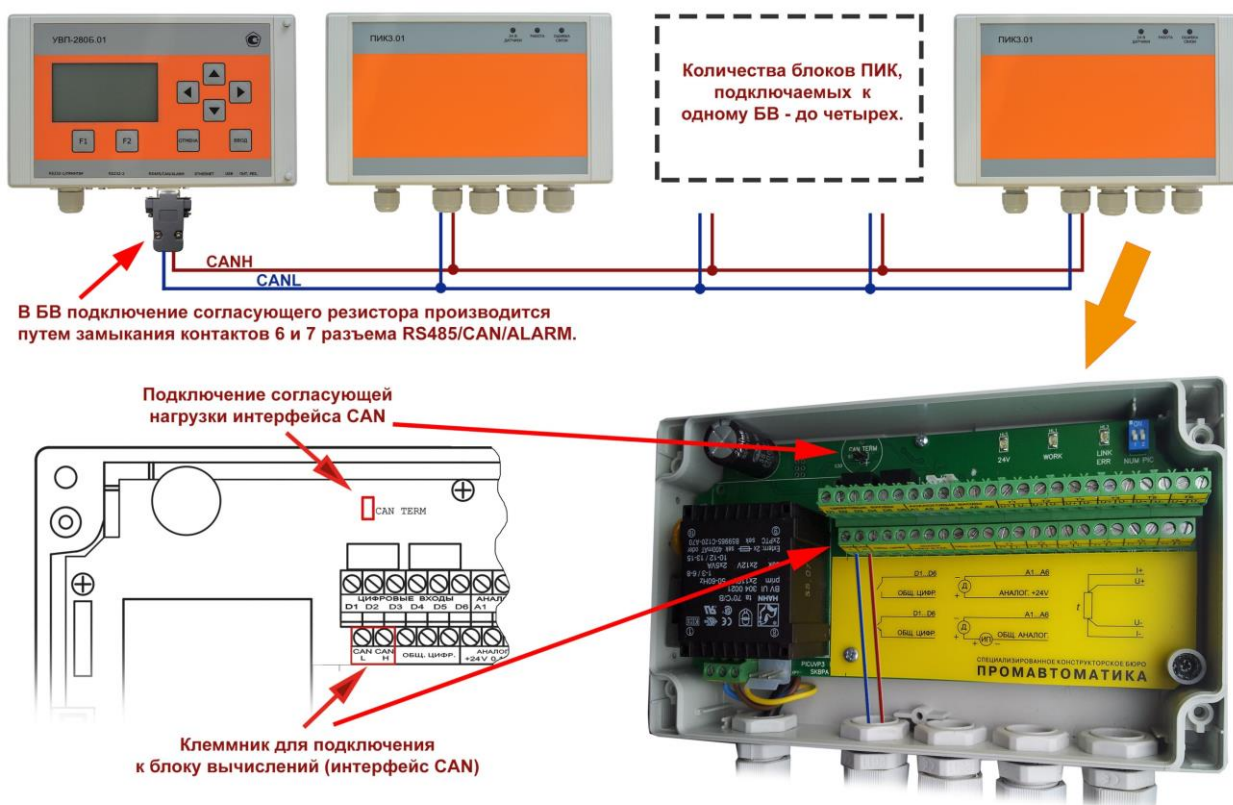


## ПОДКЛЮЧЕНИЕ БЛОКОВ ПИК К БВ УВП-280Б.01



Подключение блоков ПИК к БВ вычислителю УВП-280Б.01 производится через интерфейс CAN. Для этого подключения в БВ используются выводы CANL и CANH разъема RS485/CAN/ALARM. В блоке ПИК подключение производится к соответствующим клеммам CANL и CANH.

Подключение необходимо выполнять таким образом, чтобы все устройства подключались последовательно, не образуя лучевых подсоединений. На устройствах, являющихся крайними на линии связи, подключаются терминаторы (согласующие сопротивления).

В БВ подключение согласующего резистора производится путем замыкания контактов 6 и 7 разъема RS485/CAN/ALARM.

На блоках ПИК подключение согласующей нагрузки выполняется путем установки перемычки CAN TERM на плате за клеммным полем, в верхнем левом углу.

Таблица выводов разъема RS485/CAN/ALARM (тип DB9M)

N	Обозначение	Назначение
1	ALARMCOMM	Общий провод выходов ALARM
2	CANL*	Линия L интерфейса CAN для подключения к ПИК
3	TERM485	Согласующее сопротивление для RS485 (для включения замкнуть с 4 контактом)
4	RS485/B	Линия B интерфейса RS485
5	RS485/A	Линия A интерфейса RS485
6	TERMCAN	Согласующее сопротивление для CAN (для включения замкнуть с 7 контактом)
7	CANH*	Линия H интерфейса CAN для подключения к ПИК
8	ALARM1	выход ALARM1
9	ALARM2	выход ALARM2